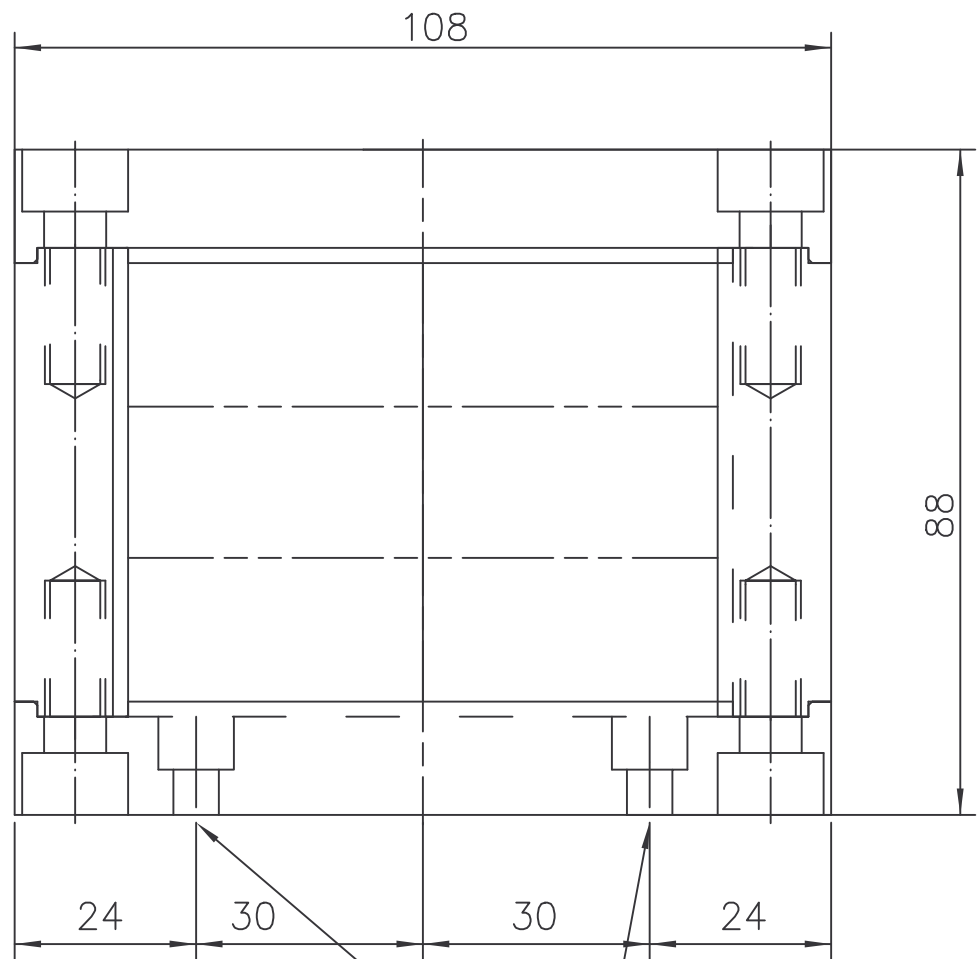


RAHMEM AZ8



Bohrungen für Zylinderschraube M6 nach DIN 912